



发电机布置



主讲教师 邢广彦

黄河水利职业技术学院

内容

01



**发电机的形式和
布置方式**

02



**发电机的冷却
与通风**



发电机的形式和布置方式

发电机的形式

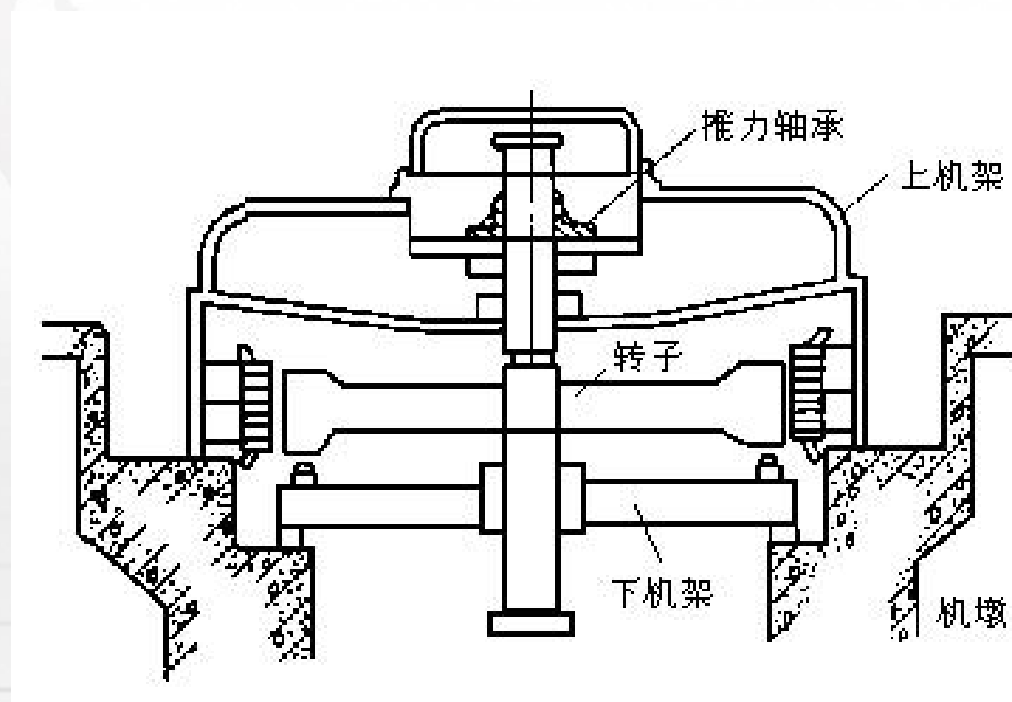
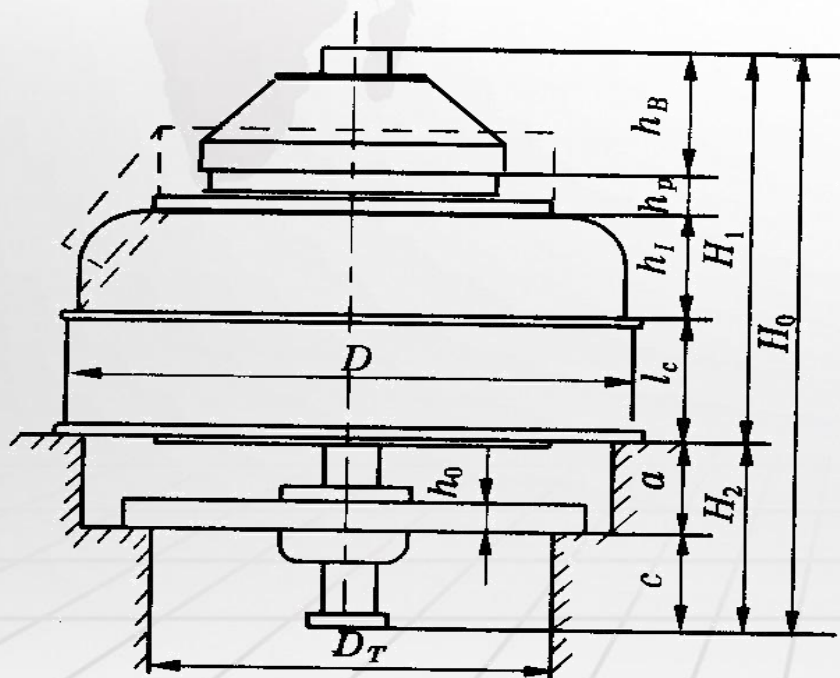
悬式水轮发电机

伞式水轮发电机

PART 01

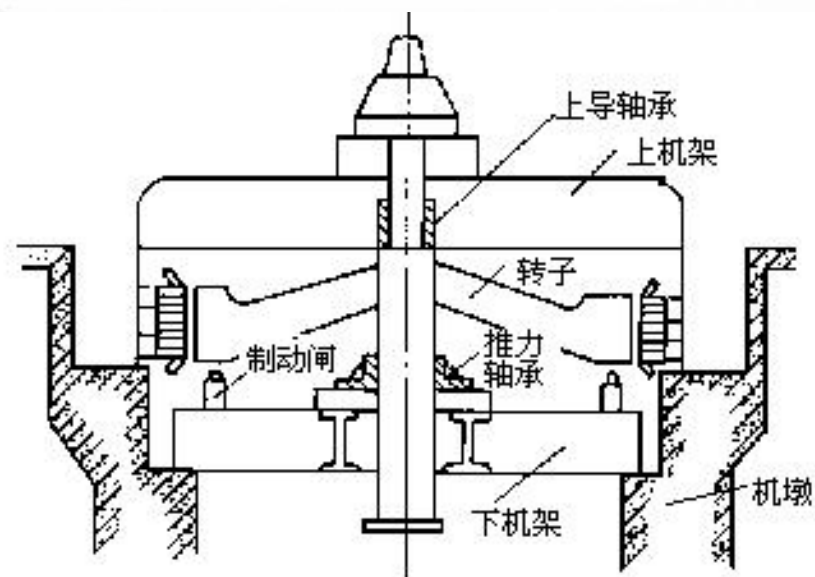
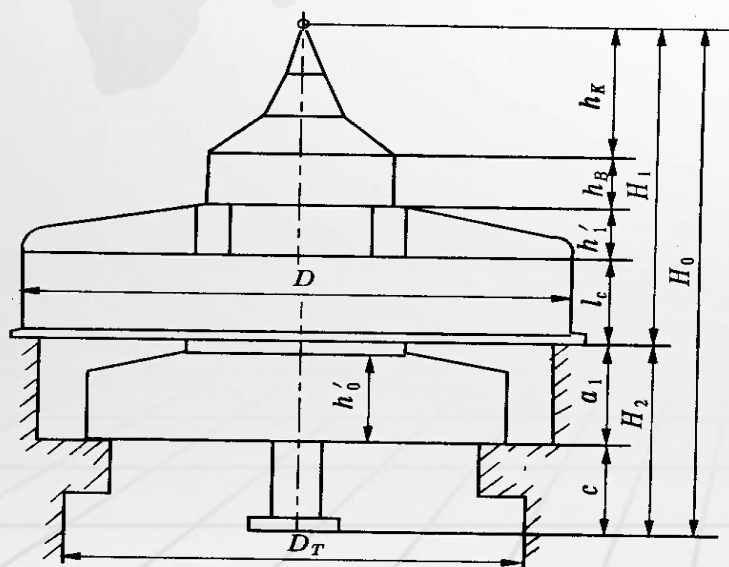
发电机的形式——悬式水轮发电机

□ 悬式发电机：推力轴承位于转子^{上方}，支承在上机架上。



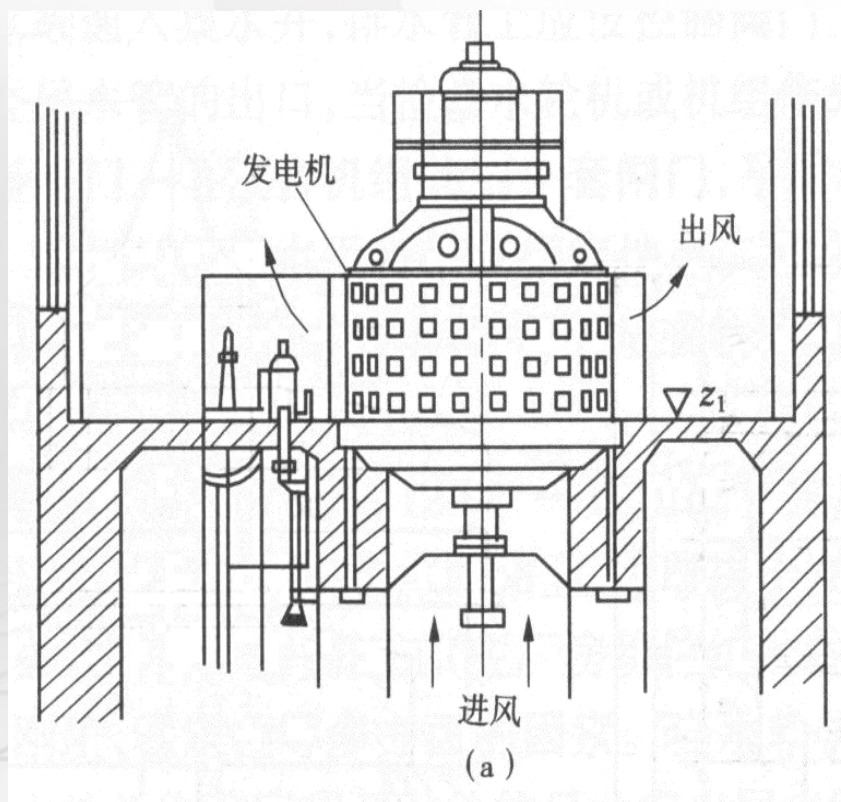
发电机的形式——伞式水轮发电机

□ 伞式发电机：推力轴承位于转子下方，设在下机架上。

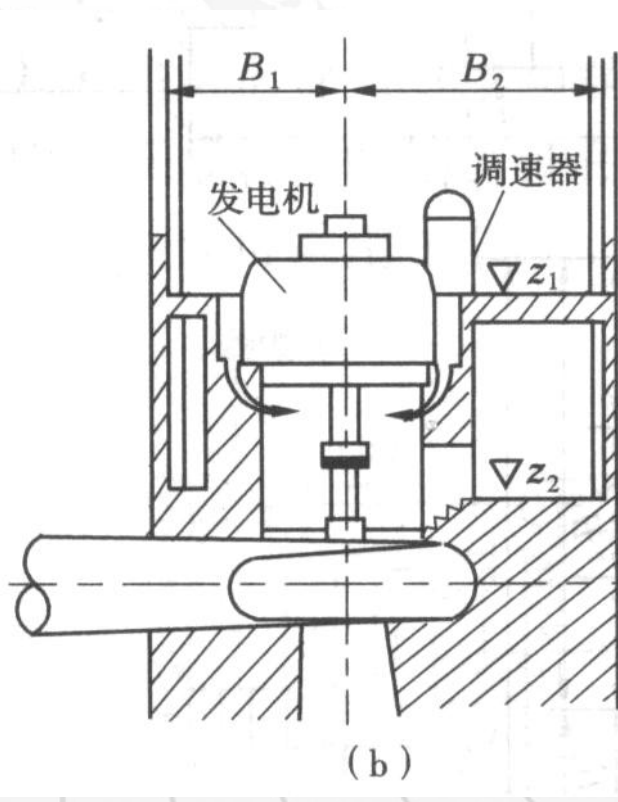


发电机的布置方式

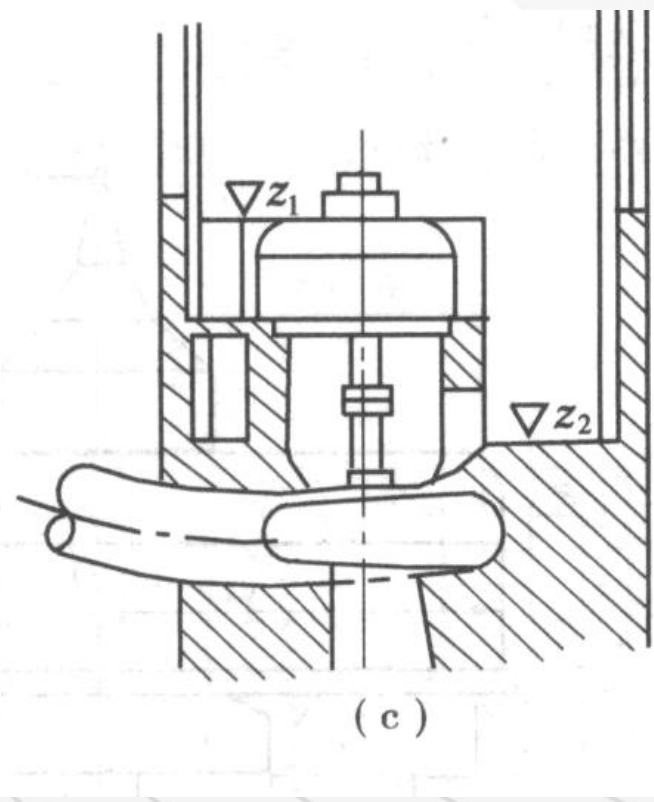
发电机的布置主要有开敞式、埋没式和半岛式三种。



开敞式布置



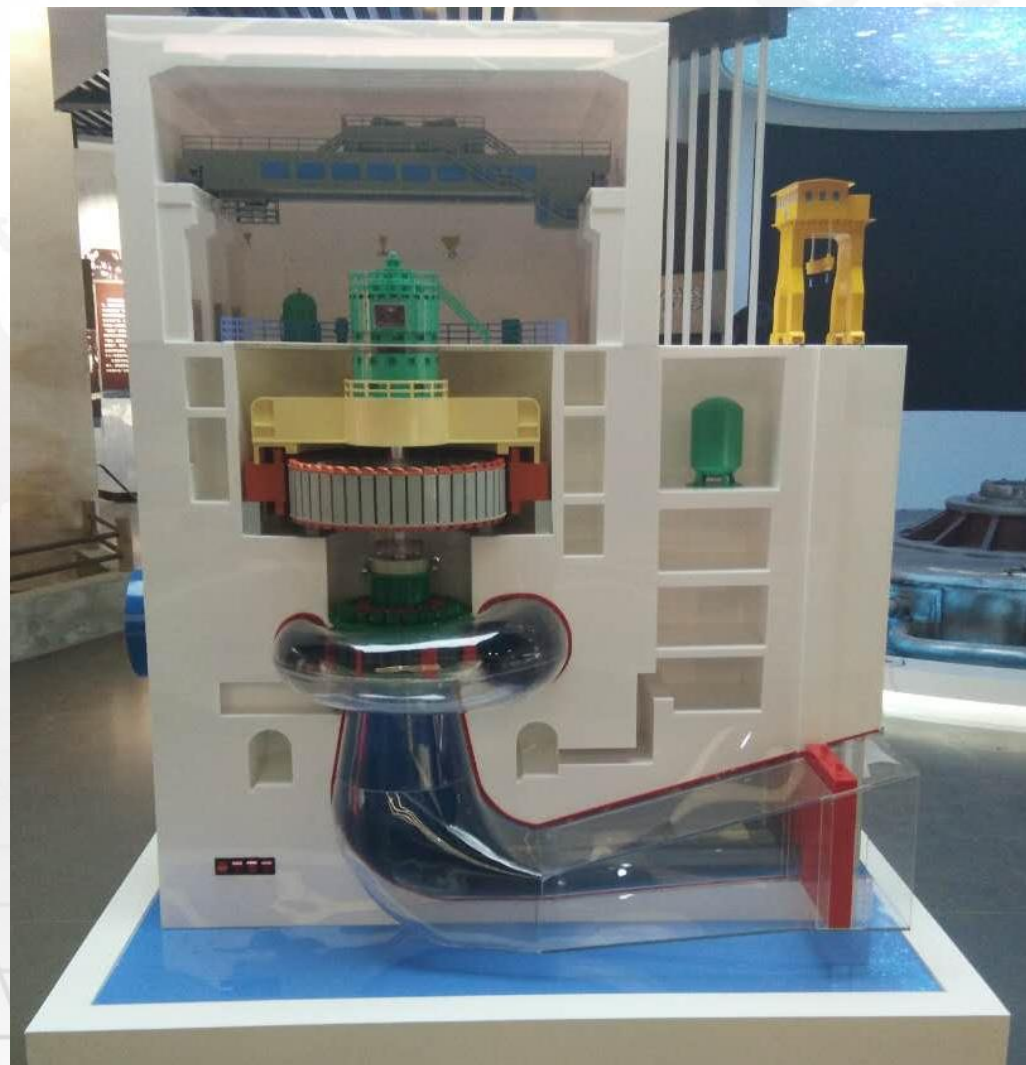
埋没式布置



半岛式布置



练一练



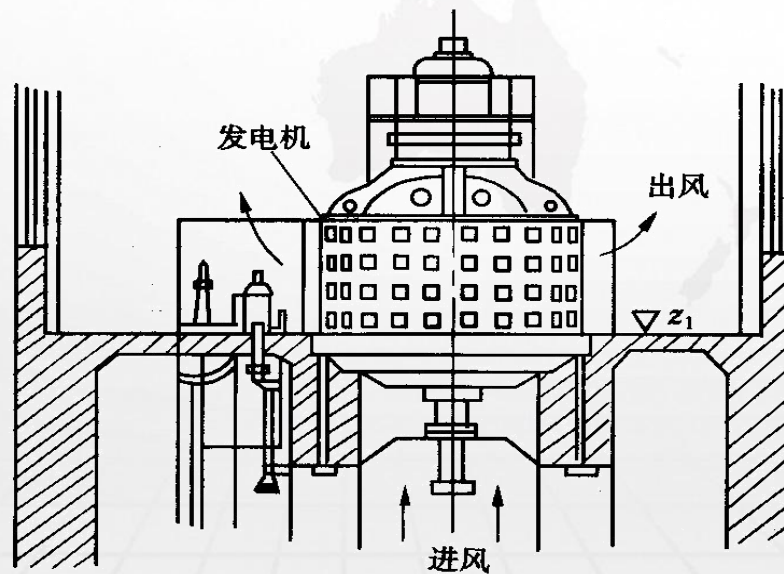


发电机的冷却与通风

PART 02

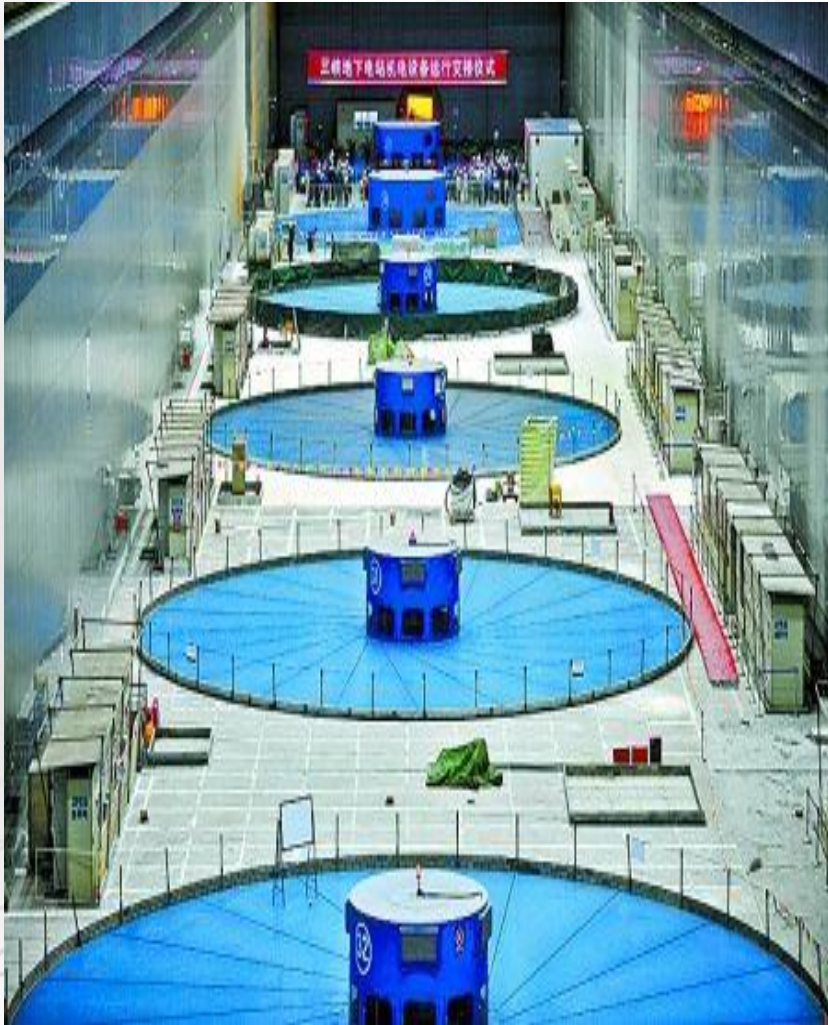
发电机的冷却与通风方式

□ 发电机的通风方式主要有开敞式、川流式、半川流式和密闭式等四种。



开敞式通风

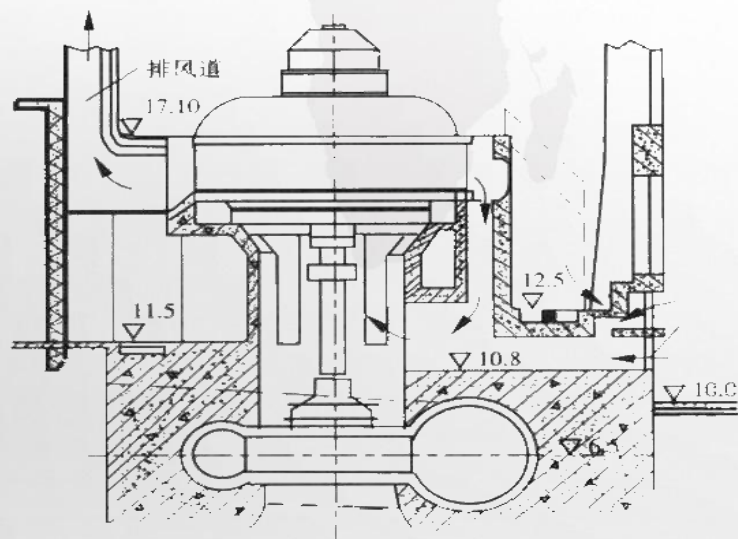
发电机的冷却与通风方式



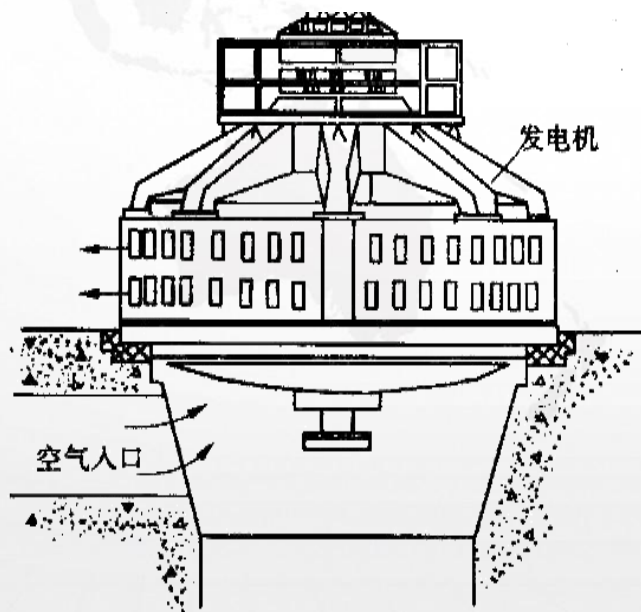
自强不息奋斗精神

2007年，自主研发三峡右岸840MVA全空冷水轮发电机组，达到国际领先水平。

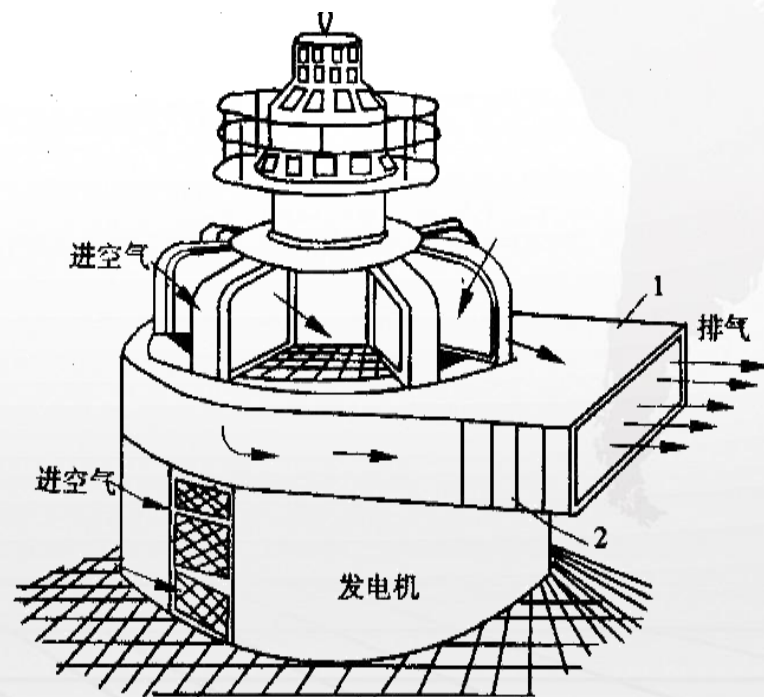
发电机的冷却与通风方式



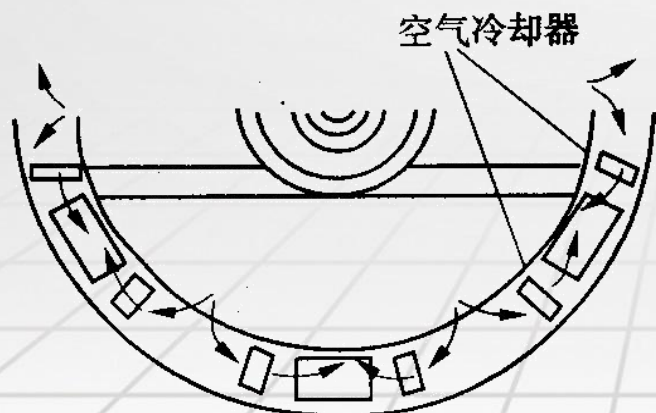
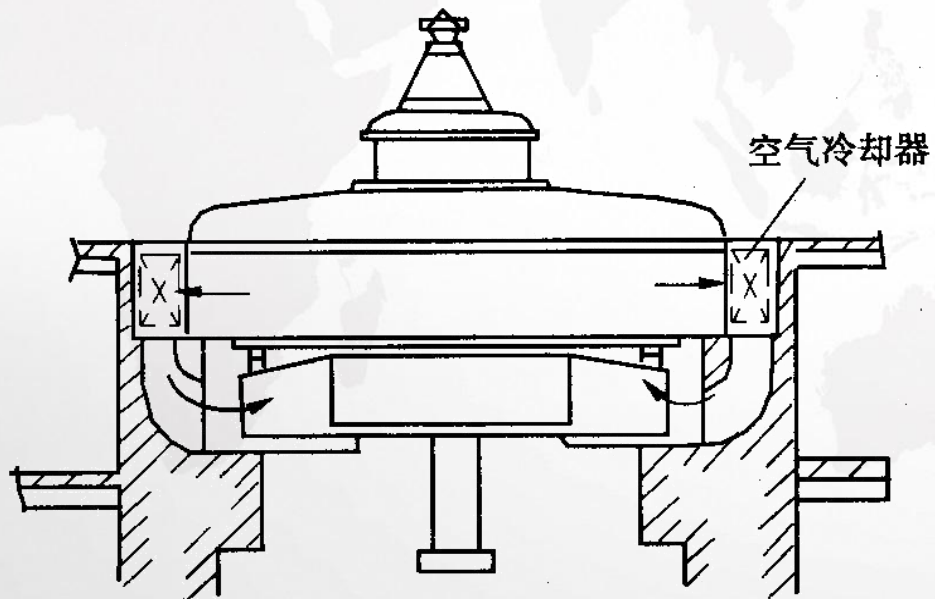
川流式通风



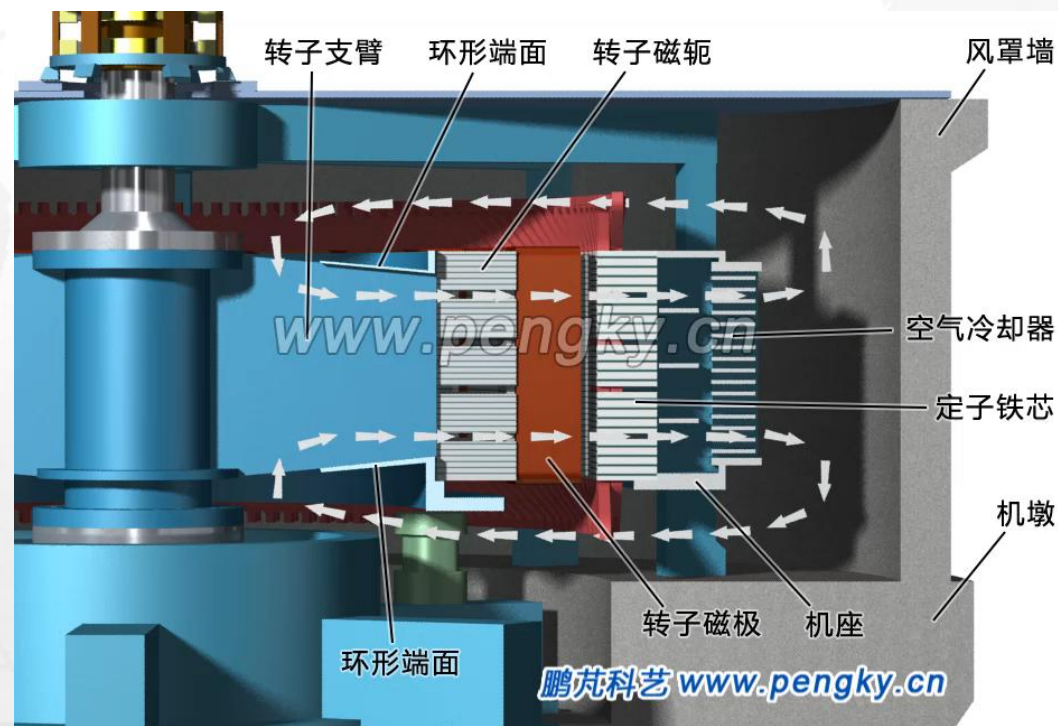
半川流式通风



发电机的冷却与通风方式



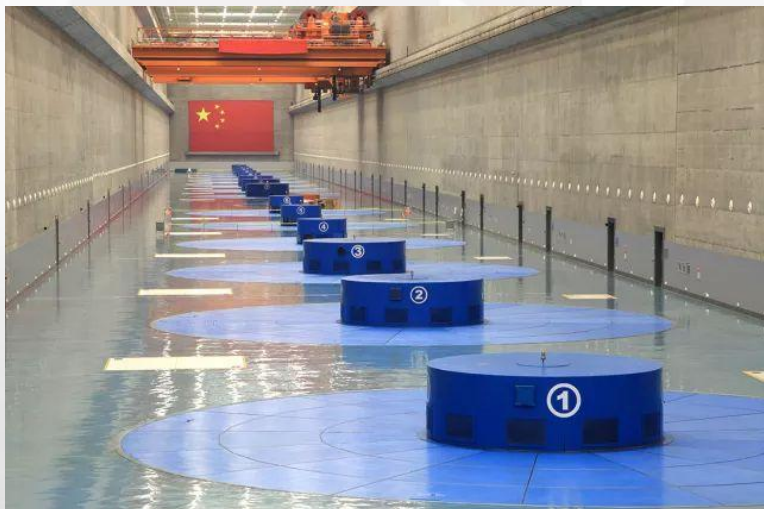
密闭式通风



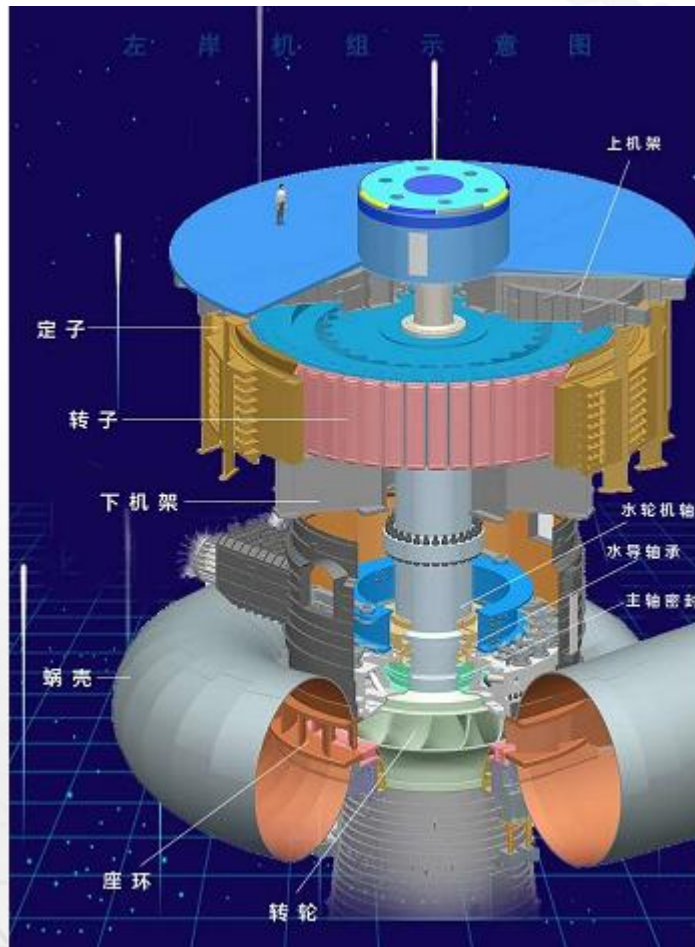
鹏苑科艺 www.pengky.cn



练一练



三峡水电站厂房



白鹤滩水电站水轮机组



祝您学习愉快!

主讲教师 邢广彦

黄河水利职业技术学院